

機械器具(49) 医療用穿刺器、穿削器、穿孔器
一般医療機器 歯科用カーバイドバー JMDN16668000

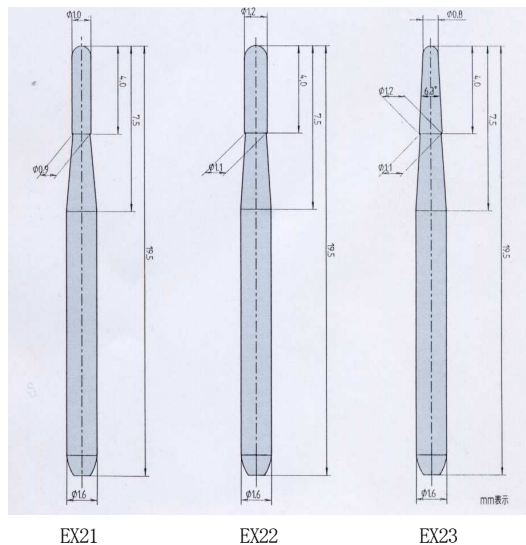
リムーバルバー

【形状・構造及び原理等】(*)

・型式

EX21
EX22
EX23

・形状



- ・軸部(シャンク) : スチール鋼
- ・切削部(ヘッド) : タングステンカーバイド
- ・軸部規格 : JIS T5504-1 φ1.6mm
- ・切削部(ヘッド先端mm) : φ1.0 (EX21)、φ1.2 (EX22)、φ0.8 (EX23)
- ・全長 : 19.5mm
- ・原理 : タングステンカーバイドの作業部をもち、歯科用ハンドピースに装着し、補綴物の除去に使用する。

【使用目的又は効果】(*)

- ・タングステンカーバイド製の作業部をもち、歯科用ハンドピースに装着し、歯牙、骨等の硬組織を研削するために用いる回転式の研削器具をいう。金属、プラスチック、陶材、及び同様の材料の研削に用いることもできる。

【使用方法等】(*)

- ・ハンドピースに装備し、回転させ断続的に被切削物に押し付けて研削、研磨する。
- ・推奨回転数 160,000rpm 以下で使用する。

【使用上の注意】(*)

- ・ハンドピース(タービン)メーカーの指定に従ってシャンクを確実に奥まで挿入して、半チャックでないことを確認すること。
- ・使用前に回転させて振れがないことを確認すること。
- ・頭部の細い、長い、大きい形状のものは折れたり、曲がったりすることがあるので無理な角度、過度な加圧での使用は避けること。
- ・本製品を使用する際には、粉塵による人体への影響を避けるため局所吸塵装置、公的機関が認可した防塵マスクなどを使用し、粉塵を吸入しないこと。

- ・使用は十分な注水をおこないフェーザータッチで断続的に使用すること。
- ・推奨回転数を超えて使用しないこと。
- ・錆び、損傷、変形(表面キズ、曲がり、汚染等)等のあるものは使用しないこと。
- ・目を保護するために保護メガネ等を使用すること。
- ・購入時は未滅菌のため、使用前に必ず洗浄・滅菌を行い、次回からの使用時にも同様に行うこと。滅菌はオートクレーブにて行うこと。(115~118°Cで30分以上、121~124°Cで15分以上、126~129°Cで10分以上のいずれかの条件で行うこと。)
- ・塩素系消毒剤は使用しないこと。また、その他の消毒薬で長時間浸漬する場合は錆びる恐れがあるので、防錆剤が添加されている製品を使用すること。清掃液・消毒剤・滅菌器の使用方法については、各製造業者の指示に従い正しく使用すること。
- ・本製品の使用により発疹などの過敏症状を起こした患者には使用を中止し、すぐに医師の診断を受けさせること。
- ・本製品に対して発疹、皮膚炎などの過敏症の既往歴のある術者は、本製品を使用しないこと。また、使用により過敏症状を起こしたときは、使用を中止し、すぐに医師の診断を受けること。
- ・本製品により研削した粉塵、破片が目に入らないように注意すること。万一目に入ったときは、すぐに多量の流水で洗浄し、医師の診断を受けること。

【保管方法及び有効期間等】

【貯蔵・保管方法】

- ・水分、腐食性薬剤及びその蒸気の暴露を避けて外圧(物理的負荷)及び汚染を受けないように保管すること。
- ・本製品は歯科医療従事者以外が触れないように適切に保管、管理すること。

【製造販売業者及び製造業者の氏名又は名称等】(*)

製造販売業者

株式会社日本歯科商社

製造業者

ブッシュ社 (ドイツ)

(英名) BUSCH & CO. GmbH & Co. KG