

器具器械 60 歯科用エンジン一般医療機器
歯科技工室設置型コンピュータ支援設計・製造ユニット(34713000)

DOF クラフト

【禁忌・禁止】

本品を歯科修復物の設計以外の目的で使用しないこと。

【形状・構造及び原理等】

1) 形状・構造：

本品は、金属などの加工用ミリングマシンおよびその制御機器より構成される。



2) 寸法・質量

幅 X 奥行 X 高さ：440X660X710 mm（マシン部）

幅 X 奥行 X 高さ：436X660X1000 mm（テーブル部）

機械重量：75 kg（マシン部）

70 kg（テーブル部）

3) 電気規格

50/60Hz、220~240V

4) 動作原理

スピンドルを回転させ、ワークを X, Y, Z, A 及び B 軸方向に CNC 制御しながら、ミリングバーと接触させ切削する。

【使用目的又は効果】

複合ソフトウェアを利用した装置で、技工所又は技工室内に設置して歯科修復物のコンピュータ支援製造 (CAM) に用いる。

【使用方法等】

1. 電源の投入
2. ワークの取り付け
3. ミリングバーの取り付け
4. 加工データの入力
5. 加工開始

※詳しくは取扱説明書を参照すること

【使用上の注意】

1. 接地極付きコンセントを使用し、必ず接地を施すこと。
2. 本品を患者環境内で使用しないこと。
3. 精密機器のため十分に注意すること。

【保管方法及び有効期間等】

〔保管方法〕

1. 水がかからない場所に保管すること。
2. 気圧、温度、湿度、風通し、日光、ほこり、塩分、硫黄分を含んだ空気などにより悪影響の生じる恐れのないところに保管すること。
3. 傾斜、衝撃、振動（運搬時を含む）など安定状態に注意して保管すること。
4. 化学薬品の保管場所やガスが発生するところに保管しない
5. 歯科医療従事者以外が触れないよう適切に保管・管理する

【保守・点検に係る事項】

1. 日常の保守・点検

使用後の清掃

2. 定期的な保守・点検
定期的な補正と清掃
詳細は取扱説明書を参照すること。

【製造販売業者及び製造業者の氏名又は名称等】

製造販売業者：株式会社 DOF JAPAN

京都府京都市下京区万寿寺通高倉西入

万寿寺中之町78

外国製造業者：DOF Inc.

製造国：大韓民国

詳しくは取扱説明書を参照すること

器具器械 60 歯科用エンジン一般医療機器
 歯科技工室設置型コンピュータ支援設計・製造ユニット(34713000)

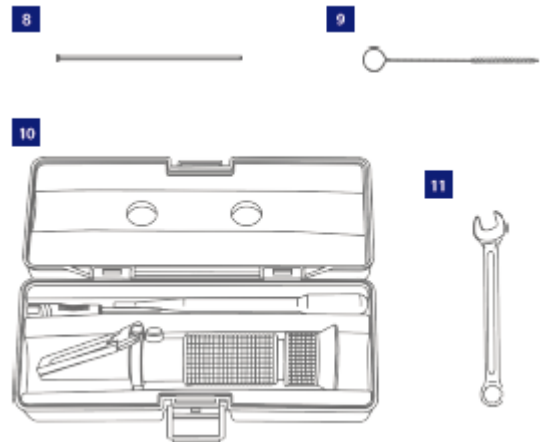
DOF クラフト

「DOF クラフト」の付属品

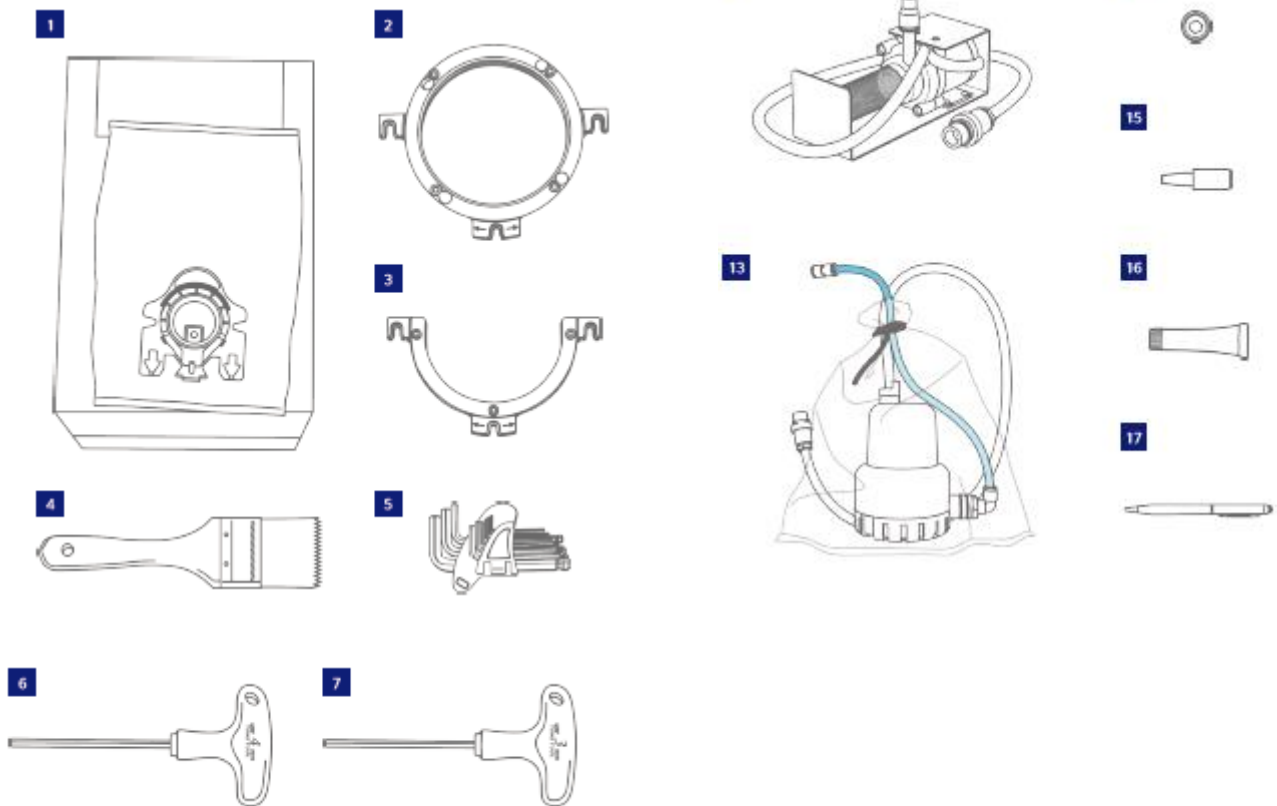
【形状・構造及び原理等】

1. 構成

- | | |
|---------------|--------------------|
| 1…バッグフィルター | 17…タッチペン |
| 2…Oタイプジグ | 18…チップコレクターフィルター |
| 3…Cタイプジグ | 19…メッシュバスケット |
| 4…クリーニングブラシ | 20…フィルターボックスカバー |
| 5…レンチセット | 21…キャリブレーションツール |
| 6…4ミリT型レンチ | 22…スクリュー |
| 7…3ミリT型レンチ | 23…クリーニングウォーターボックス |
| 8…ツールリムーバー | 24…フィルターボックス（スモール） |
| 9…コレットクリーナー | 25…フィルターボックス（ラージ） |
| 10…濃度計 | 26…サポートデッキ |
| 11…19ミリスパナ | 27…ウォータータンク |
| 12…ウォーターポンプ | 28…ウォータータンクラック |
| 13…クーラントポンプ | 29…パワーケーブル |
| 14…コレットレンチ | 30…集塵機 |
| 15…クリーニングコットン | 31…コンプレッサー |
| 16…グリース | 32…サイドカバー |



2. 形状

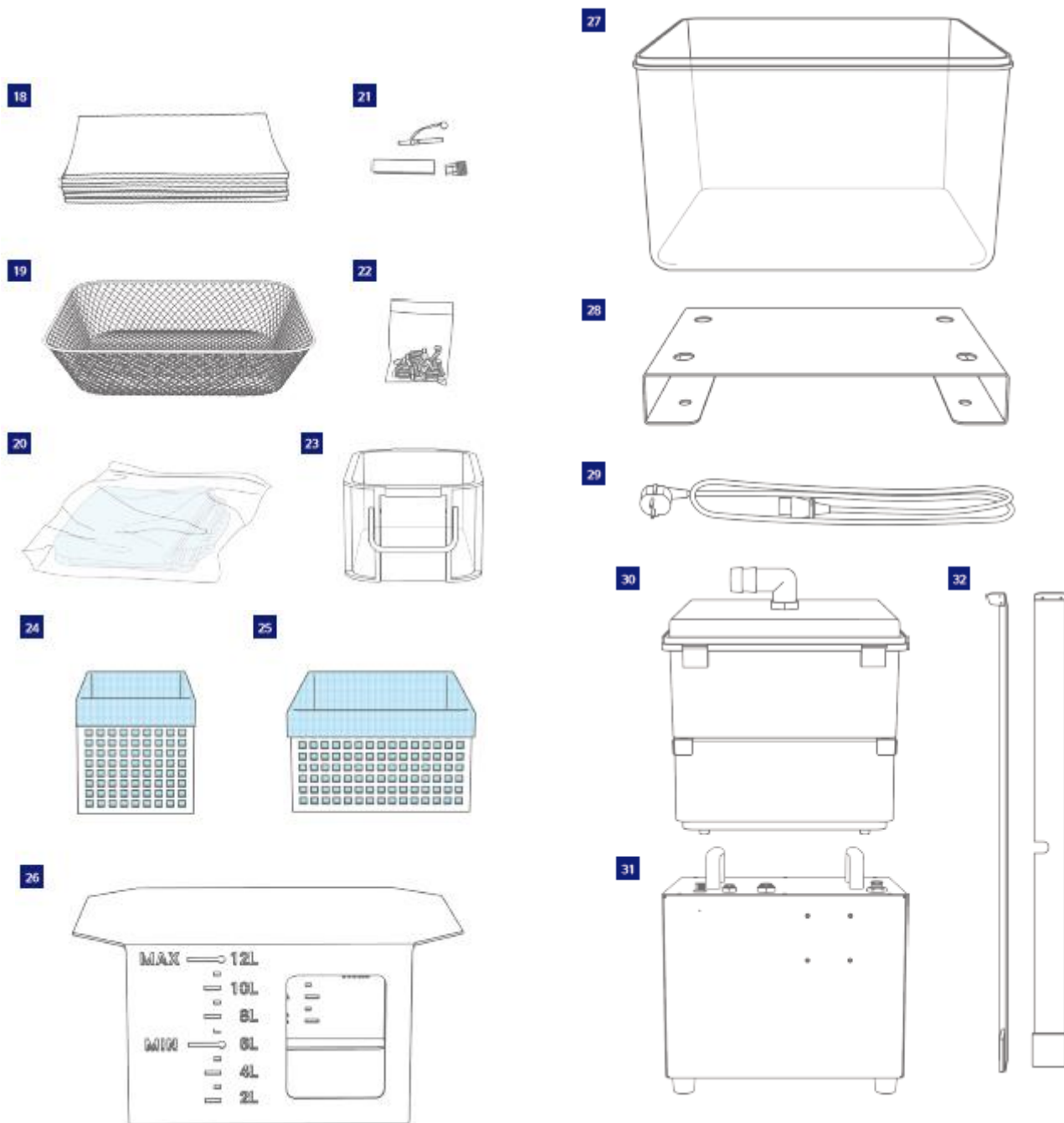


取扱説明書を必ずご参照ください

器具器械 60 歯科用エンジン一般医療機器
歯科技工室設置型コンピュータ支援設計・製造ユニット(34713000)

DOF クラフト

「DOF クラフト」の付属品



取扱説明書を必ずご参照ください

器具器械 60 歯科用エンジン一般医療機器
歯科技工室設置型コンピュータ支援設計・製造ユニット(34713000)

DOF クラフト

「DOF クラフト」の付属品

【使用目的又は効果】

本品は、「DOF クラフト」で歯科修復物のコンピューター支援製造に用いる際に必要な付属品である。

【使用方法等】

1. 使用中の操作

詳細な操作方法および、使用方法は「DOF クラフト」付属の取扱説明書を必ずお読みください。

【使用上の注意】

詳細については「DOF クラフト」付属の取扱説明書をお読み下さい。

【製造販売業者及び製造業者の氏名又は名称等】

製造販売業者：株式会社 DOF JAPAN
京都府京都市下京区万寿寺通高倉西入
万寿寺中之町78
TEL:075-741-6542
FAX:075-741-6543

外国製造業者：DOF Inc.

製造国：大韓民国